

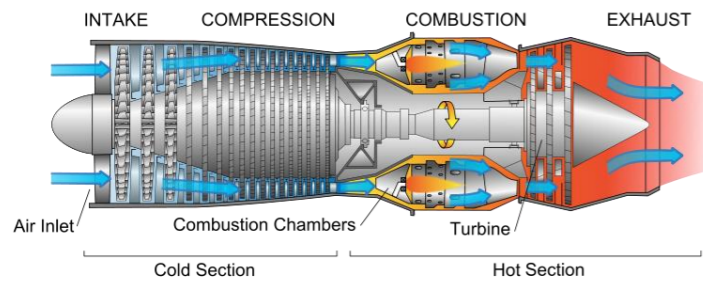
توربین گازی

توانمندی :

تجربه بالغ بر ۲۰ سال
انجام بیش از ۲۵ پروژه در صنعت نفت، گاز و پتروشیمی، نیروگاه
بازسازی و احیاء بلیدها و محفظه احتراق
شبیه سازی و تحلیل استاتیکی و دینامیکی
تهیه نقشه ساخت منطبق بر استانداردهای طراحی
تهیه و ارائه مدارک فنی طراحی، ساخت و نتایج کل تست ها
عیب یابی، تعمیرات، تست، نصب و راه اندازی، ساخت و تامین قطعات یدکی
تامین کلیه ابزار دقیق ها و سیستم های کنترلی از برندهای اصلی

مطابق دستورالعمل استاندارد های API616 & ISO

شرکت دانش بنیان تجهیز دوار آصا (آراز صنعت آسیا)



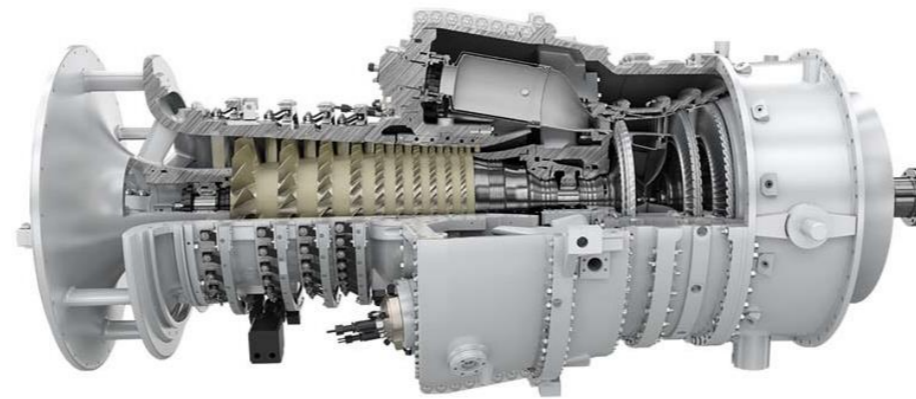
خدمات قابل ارائه به دیگر برندهای خارجی :

- DEPRAG
- GE
- BAKER HUGHES
- SIEMENS
- ROLLS-ROYCE
- MAN TURBO
- CRYOSTAR
- SOLAR TURBINE
- PW Power Systems
- OPRA
- ANSALDO ENERGIA
- ALLISON
- VERICOR
- REFTECK
- RUSTON
- MITSUBISHI
- KAWASAKI
- IHI CORPORATION
- CAPSTONE TURBINE
- SULZER

خدمات ساخت و تولید:

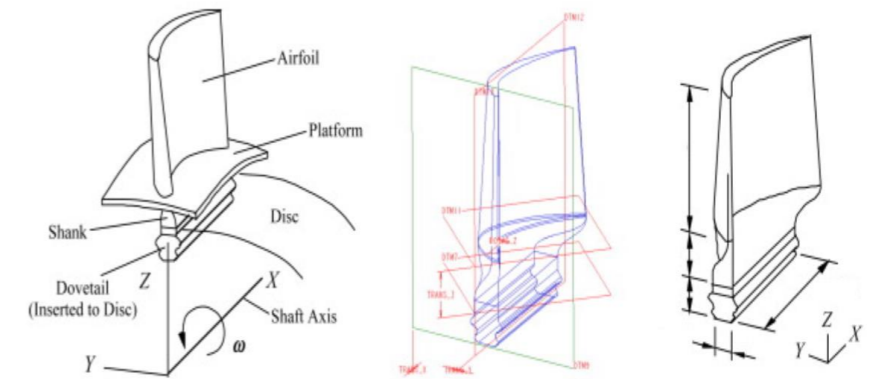
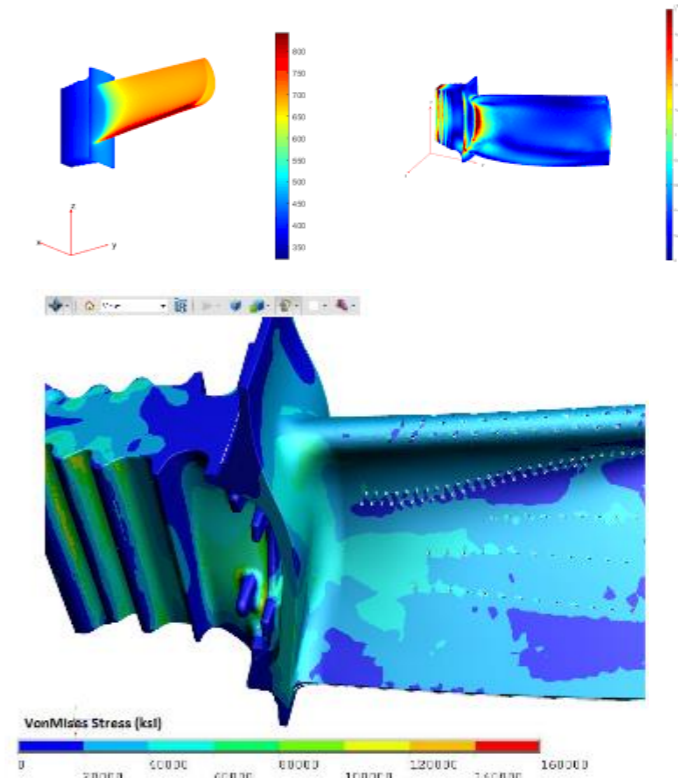
- ۱- ساخت و تامین بلیدهای ثابت و متحرک بخش کمپرسور و توربین (دم چلچله ای معکوس، سه راهی، صنوبری، ریشه صنوبری، سه راهی معکوس، ته گرد)
- ۲- ساخت روتورست کمپرسور (سانتریفیوژ، محوری)
- ۳- ساخت نشت بندی و یاتاقان ها
- ۴- ساخت و تامین اقلام محفظه احتراق، سیستم روغن کاری و فیلتراسیون هوا
- ۵- راه اندازی و اجرای سیستم برق و کنترل بر اساس لاجیک مورد درخواست
- ۶- run out گیری روتور با هر طول و قطری
- ۷- خدمات مربوط به پوشش دهی به روش متال اسپری
- ۸- تامین قطعات کنترل و ابزار دقیق از منابع اصلی
- ۹- انجام تحلیل های استرسی و ارتعاشی

TYPES OF GAS TURBINE

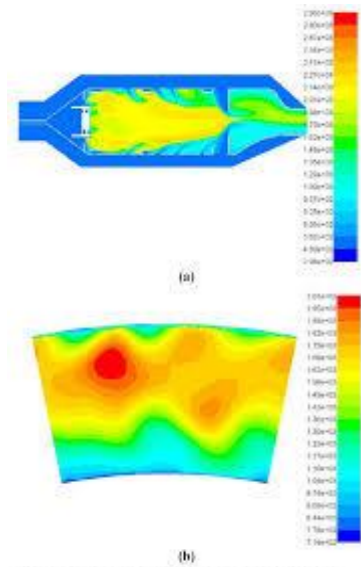
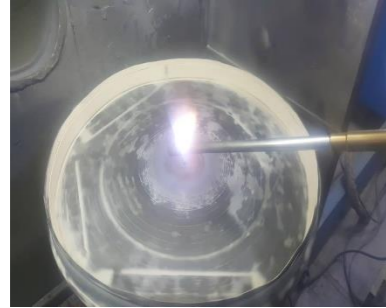


خدمات مهندسی :

- ۱- مدل سازی به کمک نرم افزار Solid work , Catia
- ۲- تحلیل به کمک نرم افزار CFD
- ۴- تحلیل استرسی و ارتعاشی به کمک نرم افزار Ansys
- ۵- شناسایی مواد اولیه بلیدها از نظر "مقاومت به خستگی، خوردگی، خزش، اکسیداسیو، سایش، ضربه و قابلیت ریخته گری، جوشکاری، پوشش"
- ۶- مهندسی معکوس بلیدها شامل (شناسنامه متالورژیکی و مکانیکی پره اصلی - تهیه مواد اولیه سوپر آلیاژ - طراحی و ساخت قالب فلزی - طراحی و ساخت گچ های کنترل ابعادی (موم، پره ریختگی، ریشه و قسمت های ماشینکاری شده) - طراحی سیستم راهگامی - تهیه قالب های سرامیکی - ریخته گری پره ها - کنترل کیفی - انجام عملیات فشار داغ (HIP) - ایجاد کانال های خنک کننده - ماشین کاری ریشه - پوشش دهی - عملیات حرارتی - شات پین)
- ۷- محاسبات مکانیکی و ترمودینامیکی



تعمیر و احیاء محفظه احتراق
COMBUSTION CHAMBER



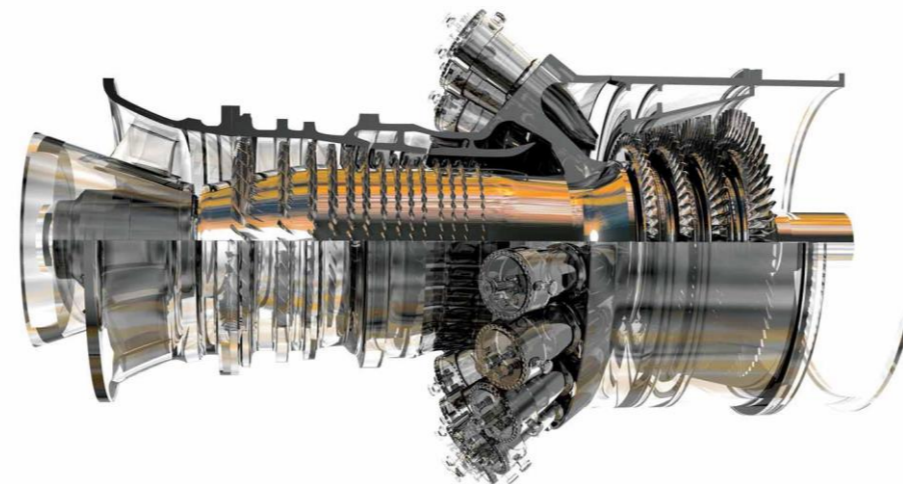
Notes: (a) Flame structure along combustor, temperature K;
(b) Combustor temperature profile, K

خدمات اورهال :

عناوین :

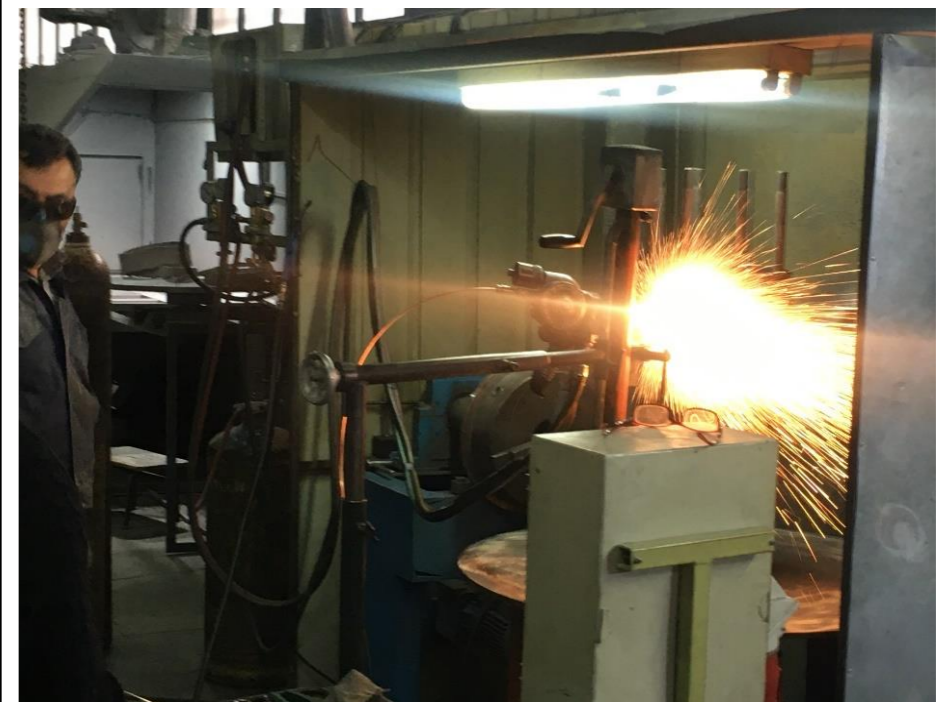
- تحویل گیری دمونتاز
- شستشو و تمیز کاری
- انجام تست های NDT
- بازرسی ابعادی و هندسی
- کنترل کیفی در کلیه فرآیندها
- ساخت یا تامین قطعات
- بازرسی یا تمیز کردن
- مونتاز
- low speed & high speed بالانس

with Manufacturing Documents



خدمات تعمیرات : Manufacturing Standard
Repair Technology

- ۱- تعمیر و احیاء بلیدها
- ۲- تعمیر و احیاء محفظه احتراق
- ۳- RUN OUT گیری کلیه شفت ها با هر قطر و هر طولی
- ۴- انجام کلیه خدمات مربوط به پوشش دهی متال اسپری (ناحیه سرد و ناحیه داغ توربین)
- ۵- اصلاح نشیمنگاه یا تاقان ها (ماشینکاری، جوشکاری Tig، ماشینکاری و سنگ زنی)



ASA Co.

www.asacomp.ir & info@asacomp.ir